

Cadeira Ola

A cadeira Ola é inspirada no movimento das ondas do oceano, refletido em suas curvas suaves e contínuas. O nome "Ola", que em espanhol significa "onda", destaca essa conexão. As linhas arredondadas da cadeira trazem a fluidez das ondas para o design, criando uma peça elegante e naturalmente harmoniosa.

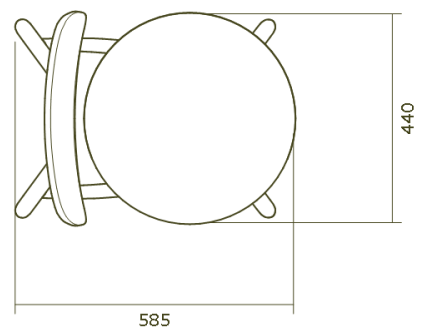
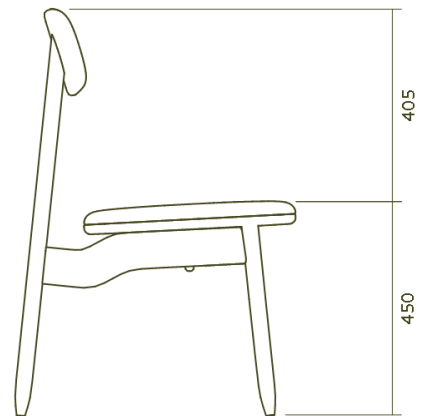
Estrutura: Madeira natural, tingida ou ebanizada.

Assento: Madeira, couro natural e tecido.

Encosto: Madeira

Para mais customizações entre em contato

O produto é entregue montado. Pode apresentar alterações conforme acabamentos e variações naturais dos materiais.



Cuidados e Manutenção

Nossos móveis são feitos à mão, com madeira maciça e acabamentos artesanais, sempre com muita dedicação. Para mantê-los sempre lindos, é importante seguir algumas dicas de cuidado:

A madeira é um material natural e, por isso, cada peça é única, com variações de cor e veios. Ela também reage ao ambiente, como umidade, calor e luz. Para protegê-la, limpe sempre com um pano úmido e seque bem. Se necessário, use um produto neutro.

Evite deixar líquidos sobre a madeira e utilize jogos americanos para proteger as superfícies. Sujeira e objetos pontiagudos podem riscar, então mantenha a superfície limpa.

Posicione os móveis em locais onde não fiquem expostos ao sol direto ou próximos a fontes de calor, para evitar descoloração ou deformações.

Se algo acontecer e o móvel precisar de reparos, entre em contato conosco! Estamos aqui para ajudar a manter sua peça sempre impecável.